



Варифокальные объективы для камер видеонаблюдения

YV2.8X2.8LA-SA2

Совместимость с камерами

1	2/3	1/2	1/3	1/4
---	-----	-----	-----	-----

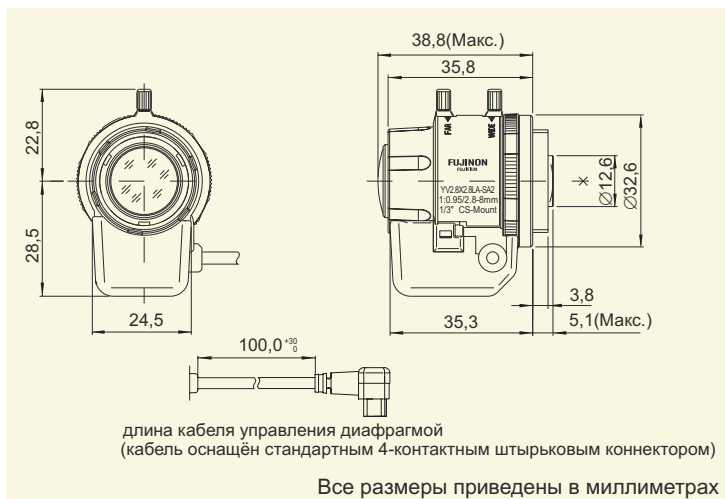
2,8X



* показана аналогичная по внешнему виду модель

VARI Варифокальный	WIDE Широкоугольный	DC DC-автодиафрагма	CS-mt CS-крепление	METAL Металлическая резьба	ND Фильтр нейтральной плотности	230 Удлиненный кабель
					AT Асферическая технология	F0.95 Широкий диапазон значений светосилы

- Широкоугольный варифокальный объектив с горизонтальным углом обзора до 99° (1/3" ПЗС)
- Увеличенный (от F0.95) диапазон значений уменьшения светосилы позволяет получить более качественное изображение при минимальной освещенности
- Компактность и небольшой вес делают возможным применение объектива в купольных камерах
- Асферическая оптика
- Встроенный фильтр нейтральной плотности для применения в условиях интенсивного освещения

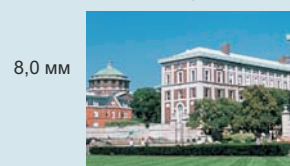
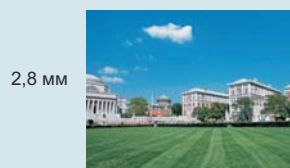


Фокусное расстояние (мм.)	2,8 ~ 8,0 (2,8-кратное изменение)	
Диапазон изменения диафрагмы	F0.95 ~ T360 (Эквивалент F360)	
Управление	Масштаб	Ручная регулировка
	Фокус	Ручная регулировка
	Диафрагма	Автоматическая, по пост.току (DC)
Углы обзора (ГхВ)	1/3"	Мин.фокус 99°52' X 73°17' Макс.фокус 35°14' X 26°24'
	1/4"	Мин.фокус 73°17' X 54°19' Макс.фокус 26°24' X 19°47'
Мин. расстояние до объекта (м.)	0,3	
Габариты объекта на мин. расстоянии (ГхВ) (мм.)	1/3"	Мин.фокус 736 X 459 Макс.фокус 196 X 145
	1/4"	Мин.фокус 459 X 317 Макс.фокус 145 X 108
Задний фок. отрезок (в воздухе) (мм.)	7,51	
Положение выходного зрачка (мм.)	91 (относительно плоскости изображения)	
Использование дополн. фильтра	Не предусмотрено конструкцией объектива	
Тип крепления	CS*	
Вес (г.)	45	
Сопrotивление катушек	Приводная катушка: 190 Ом Демпфирующая катушка: 500 Ом	
Потребляемый ток	23мА (Макс.) при 4 В DC	
Особенности	Диафрагма автоматически закрывается при отключении электропитания Длина кабеля управления диафрагмой в модификации YV2.8X2.8LA-SA2L составляет 230 мм Металлическое крепление к камере видеонаблюдения	

Схема подключения



Видимое изображение



* Использование объектива с камерой видеонаблюдения, имеющей С-крепление, невозможно