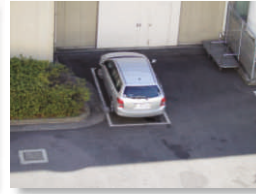


Мегапиксельные вариофокальные объективы для систем видеонаблюдения

Широкоугольные модели

Длиннофокусные модели



ШИРОКОУГОЛЬНЫЕ ДИАПАЗОН ФОКУСНЫХ РАССТОЯНИЙ ДЛИННОФУКУСНЫЕ

2 3 6 12 18 80

YV2.7X2.2SR4A		f=2,2-6,0мм	Матрица 1/2.7", CS
YV2.1X2.8SR4A		f=2,8-6,0мм	Матрица 1/3", CS
YV2.8X2.8SR4A		f=2,8-8,0мм	Матрица 1/2.7", CS
YV3.6X2.8SR5A		f=2,8-10,0мм	Матрица 1/3", Board Mount
DV2.2X4.1SR4A		f=4,1-9,0мм	Матрица 1/1.8", CS
DV3.8X4SR4A		f=4,0-15,2мм	Матрица 1/1.8", C
YV10X5HR4A		f=5,0-50,0мм	Матрица 1/3", CS
YV3X6SR4A		f=6,0-18,0мм	Матрица 1/2.7", CS
DV10X8SR4A		f=8,0-80,0мм	Матрица 1/2", C
YV2.4X9R5A		f=9,0-22,0мм	Матрица 1/3", Board Mount
DV4X12.5SR4A		f=12,5-50,0мм	Матрица 1/1.8", C
YV3.3X15HR4A		f=15,0-50,0мм	Матрица 1/3", CS
YV3.3X15SR4A		f=15,0-50,0мм	Матрица 1/2.7", CS
YV2.7X2.2SA		f=2,2-6,0мм	Матрица 1/3", CS
YV2.8X2.8SA		f=2,8-8,0мм	Матрица 1/3", CS
YV4.3X2.8SA		f=2,8-12,0мм	Матрица 1/3", CS
DV3.4X3.8SA		f=3,8-13,0мм	Матрица 1/2", C
DV10X8SA		f=8,0-80,0мм	Матрица 1/2", C
YV3.3X15SA		f=15,0-50,0мм	Матрица 1/3", CS

Вариофокальные объективы
для мегапиксельных камер

DV4X12.5SR4A-SA1L

ДЛЯ КАМЕР С МАТРИЦЕЙ
1 2/3 1/1.8 1/2 1/3 1/4

X4
СОВМЕСТИМ С
1/1.8"



HD
5MP

Для мегапиксельных камер видеонаблюдения

Day
Night

ИК-корректированный

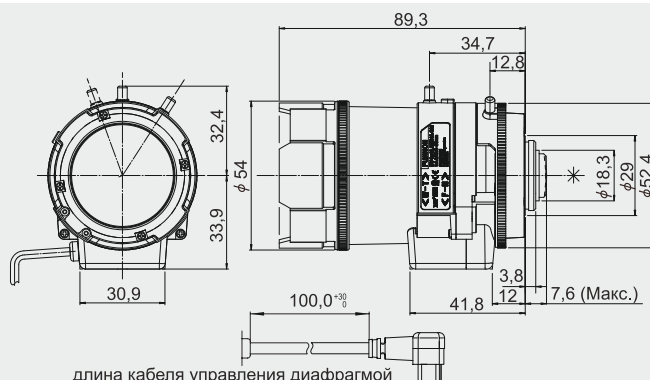
VARI TELE DC C-mt METAL

Вариофокальный Длиннофокусный DC-автодиафрагма C-крепление Металлическая резьба

ND 230 AT F1.6 RoHS

Фильтр нейтральной плотности Удлиненный кабель Асферическая технология Широкий диапазон значений светосилы Экологический стандарт

- Для сетевых камер видеонаблюдения с мегапиксельными (до 5-ти Мпикс) матрицами
- Длиннофокусный вариофокальный объектив, совместимый с камерами, имеющими матрицу 1/1.8"
- Асферическая оптика, элементы из низкодисперсионного стекла с высоким коэффициентом преломления
- Встроенный фильтр нейтральной плотности для применения в условиях интенсивного освещения

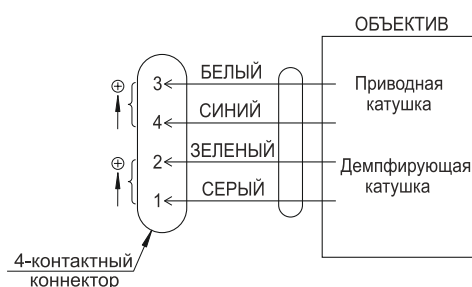


длина кабеля управления диафрагмой (кабель оснащён стандартным 4-контактным штырьковым коннектором)

Все размеры приведены в миллиметрах

Фокусное расстояние (мм.)		12,5 ~ 50,0 (4-кратное изменение)	
Диапазон изменения диафрагмы		F1.6 ~ T360 (Эквивалент F360)	
Управление	Масштаб	Ручная регулировка	
	Фокус	Ручная регулировка	
	Диафрагма	Автоматическая, по пост.току (DC)	
Углы обзора (ГхВ) для формата 4:3	1/1.8"	Мин.фокус	32°54' X 24°37'
		Макс.фокус	8°14' X 6°13'
	1/2"	Мин.фокус	29°32' X 22°7'
		Макс.фокус	7°26' X 5°36'
	1/3"	Мин.фокус	22°7' X 16°34'
		Макс.фокус	5°36' X 4°12'
Мин. расстояние до объекта (м.)		0,8	
Углы обзора (ГхВ) для формата 16:9	1/1.8"	Мин.фокус	35°52' X 20°6'
		Макс.фокус	8°57' X 5°5'
	1/2"	Мин.фокус	32°12' X 18°3'
		Макс.фокус	8°4' X 4°35'
	1/3"	Мин.фокус	24°6' X 13°32'
		Макс.фокус	6°5' X 3°27'
Тип крепления		C*	
Вес (г.)		175	
Использование дополнительного светофильтра		Не предусмотрено конструкцией объектива	
Сопротивление катушек		Приводная катушка: 190 Ом Демпфирующая катушка: 1150 Ом	
Потребляемый ток		23мА (Макс.) при 4 В DC	
Особенности		Диафрагма автоматически закрывается при отключении электропитания Длина кабеля управления диафрагмой: DV4X12.5SR4A-SA1L 230 мм DV4X12.5SR4A-SA1 100 мм Металлическое крепление к камере видеонаблюдения	

Схема подключения



Видимое изображение

12,5 мм



50 мм



* Использование объектива с камерой видеонаблюдения, имеющей CS-крепление, возможно только при наличии C/CS переходника

FUJINON
ОБЪЕКТИВЫ CCTV



ИНФОРМ
www.cctlens.ru
ПРОФЕССИОНАЛЬНАЯ ОПТИКА
для CCTV и МАШИННОГО ЗРЕНИЯ

Санкт-Петербург,
ул. Бумажная, д. 9, корп. 1
тел.: +7 (812) 447-95-55

Вариофокальные объективы
для мегапиксельных камер

DV4X12.5SR4A-1

ДЛЯ КАМЕР С МАТРИЦЕЙ
1 2/3 1/1.8 1/2 1/3 1/4

X4
СОВМЕСТИМ С
1/1.8"



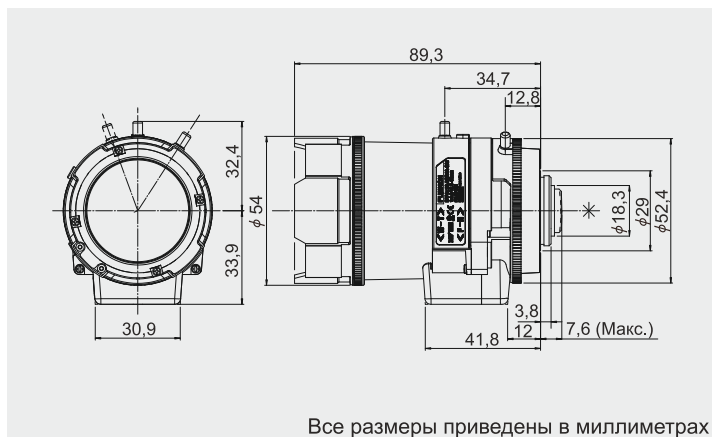
HD
5MP

Для мегапиксельных камер видеонаблюдения

Day
Night

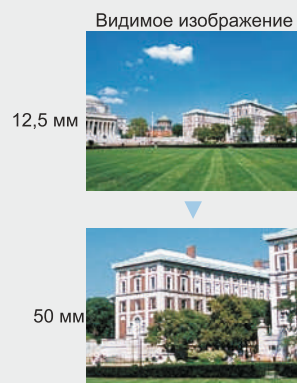
ИК-корректированный

VARI Вариофокальный	TELE Длиннофокусный	 Ручная регулировка диафрагмы	C-mt С-крепление	METAL Металлическая резьба
ND Фильтр нейтральной плотности	AT Асферическая технология	F1.6 Широкий диапазон значений светосилы	RoHS Экологический стандарт	



- Для сетевых камер видеонаблюдения с мегапиксельными (до **5-ти** Мпикс) матрицами
- Длиннофокусный вариофокальный объектив, совместимый с камерами, имеющими матрицу 1/1.8"
- Асферическая оптика, элементы из низкодисперсионного стекла с высоким коэффициентом преломления
- Встроенный фильтр нейтральной плотности для применения в условиях интенсивного освещения

Фокусное расстояние (мм.)	12,5 ~ 50,0 (4-кратное изменение)		
Диапазон изменения диафрагмы	F1.6 ~ T360 (Эквивалент F360)		
Управление	Масштаб	Ручная регулировка	
	Фокус	Ручная регулировка	
	Диафрагма	Ручная регулировка	
Углы обзора (ГхВ) для формата 4:3	1/1.8"	Мин.фокус	32°54' X 24°37'
		Макс.фокус	8°14' X 6°13'
	1/2"	Мин.фокус	29°32' X 22°7'
		Макс.фокус	7°26' X 5°36'
	1/3"	Мин.фокус	22°7' X 16°34'
		Макс.фокус	5°36' X 4°12'
Мин. расстояние до объекта (м.)	0,8		
Углы обзора (ГхВ) для формата 16:9	1/1.8"	Мин.фокус	35°52' X 20°6'
		Макс.фокус	8°57' X 5°5'
	1/2"	Мин.фокус	32°12' X 18°3'
		Макс.фокус	8°4' X 4°35'
	1/3"	Мин.фокус	24°6' X 13°32'
		Макс.фокус	6°5' X 3°27'
Тип крепления	C*		
Вес (г.)	165		
Использование дополнительного светофильтра	Не предусмотрено конструкцией объектива		
Особенности	Ручная регулировка диафрагмы Металлическое крепление к камере видеонаблюдения		



* Использование объектива с камерой видеонаблюдения, имеющей CS-крепление, возможно только при наличии C/CS переходника

FUJINON
ОБЪЕКТИВЫ CCTV



ИНФОРМ
www.cctlens.ru
ПРОФЕССИОНАЛЬНАЯ ОПТИКА
для CCTV и МАШИННОГО ЗРЕНИЯ

Санкт-Петербург,
ул. Бумажная, д. 9, корп. 1
тел.: +7 (812) 447-95-55