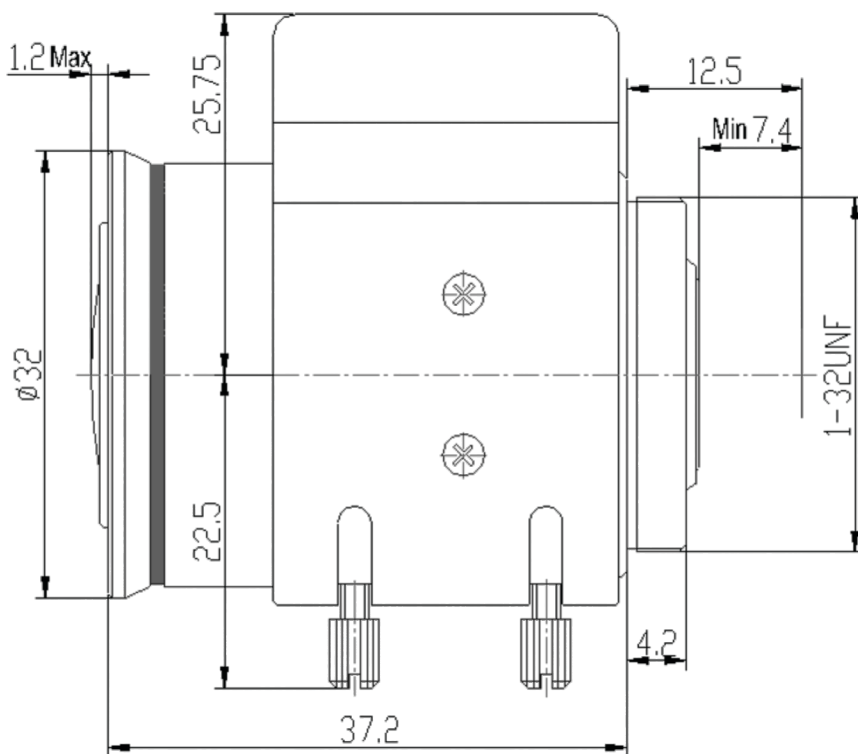


# Giraffe®

## GF-LV2812DIR3M

|                            |                     |         |
|----------------------------|---------------------|---------|
| Разрешение                 | 3 MPix              |         |
| Фокусное расстояние        | 2.8-12 мм           |         |
| Апертура                   | 1: 1.4              |         |
| Крепление                  | CS                  |         |
| Формат матрицы             | 1/2.7"              | 1/3"    |
| Угол обзора по горизонтали | 98° ~ 33°           | 90°~28° |
| Размеры                    | Φ32 x 42 x L43.5 мм |         |
| М.О.Д. (м)                 | 1.5 м               |         |
| Задний отрезок             | 8 ~ 15.5 мм         |         |
| Управление                 | Фокус               | Ручное  |
|                            | Зум                 | Ручное  |
|                            | Диафрагма           | DC      |



### ПРИМЕЧАНИЯ:

1. Рабочая температура: -10°C ... +70°C
2. Температура хранения: -20°C ... +90°C
3. Аккуратное хранение
4. Не подвергать объектив вибрации при транспортировке и использовании