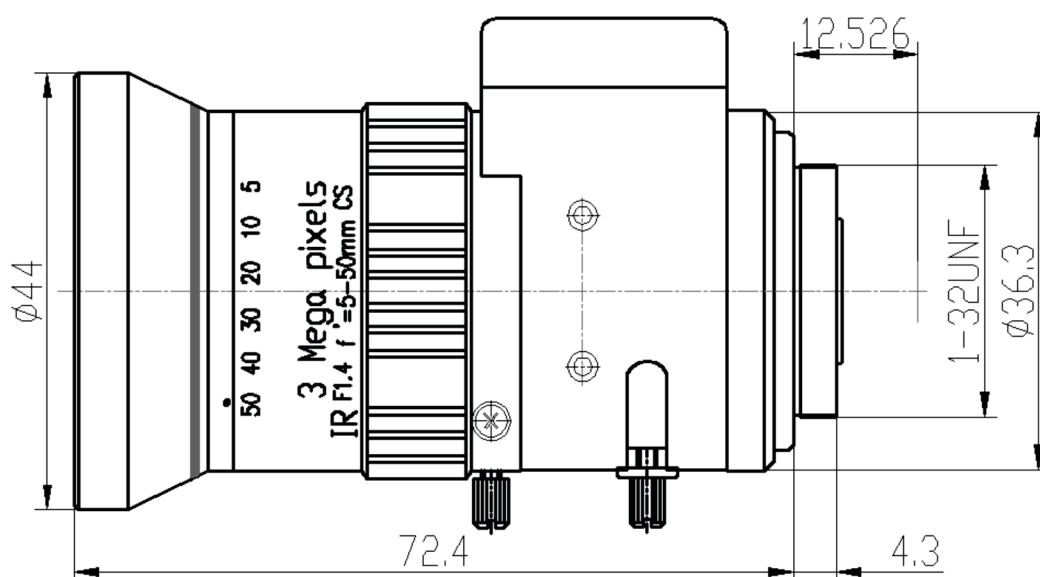


Giraffe®

GF-LV50500DIR3M

Разрешение	3 MPix	
Фокусное расстояние	5.0-50 мм	
Апертура	1: 1.4	
Крепление	CS	
Формат матрицы	1/2.7"	1/3"
Угол обзора по горизонтали	51° ~ 6.1°	45°~5.5°
Размеры	Ф44 x L76.7 мм	
М.О.Д. (м)	1.5 м	
Задний отрезок	8.1 мм	
Управление	Фокус	Ручное
	Зум	Ручное
	Диафрагма	Auto DC



ПРИМЕЧАНИЯ:

1. Рабочая температура: -10°C ... +70°C
2. Температура хранения: -20°C ... +90°C
3. Не использовать данный объектив в среде с высокой температурой и влажностью или сильным уровнем вибрации.
4. Не прикасаться к поверхности линзы и прикрывать объектив крышечкой, когда не используется.