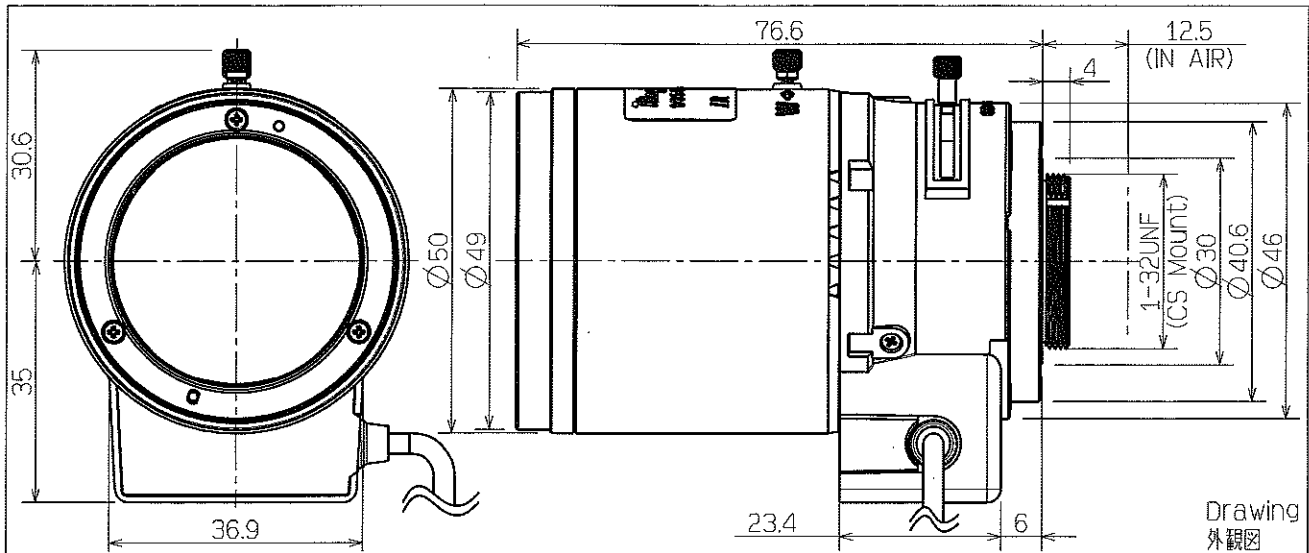


# M13VG550IR

Mega Pixel

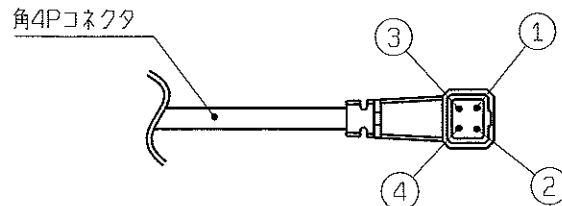


Drawing  
外觀図

Imager Size	イメージャーサイズ	1/3"	
Mount Type	マウント	CS	
Focal Length	焦点距離	5 ~ 50 mm	
Aperture Range	絞り範囲	F / 1.6 ~ 360	
Field of View Angle (Horizontal x Vertical) 画角 (水平 x 垂直)	1/3"	Wide	53° X40°
		Tele	5.6° X4.2°
	1/4"	Wide	40° X30°
		Tele	4.2° X3.2°
Focus Range	フォーカス範囲	0.3m ~ ∞ (wide)	
Operation 操作方法	Focus	フォーカス	Manual w/lock 手動ロック付き
	Zoom	ズーム	Manual w/lock 手動ロック付き
	IRIS	アイリス	DC Auto Iris DC オートアイリス
Filter Size	フィルターネジ径	---	
Back Focal Distance	バックフォーカス	wide:13.71mm (in air) Tele:17.87mm(in air)	
Wave Length	対応波長	Visible Light ~ Near Infrared 可視光域 ~ 近赤外域	
Operating Voltage	作動電圧	Open : 4.0V Close : 0.5V	
Weight	質量	104g±10g	
Operating Temperature	動作温度範囲	-20℃ ~ +60℃	

Wiring Diagram  
配線図

Pin	Coil Function	巻線
1	Cont(-)	制動-
2	Cont(+)	制動+
3	Drive(+)	駆動+
4	Drive(-)	駆動-



※仕様はお断りなく変更する場合があります。(2015/1/16)  
Specifications subjected to change without any notice.