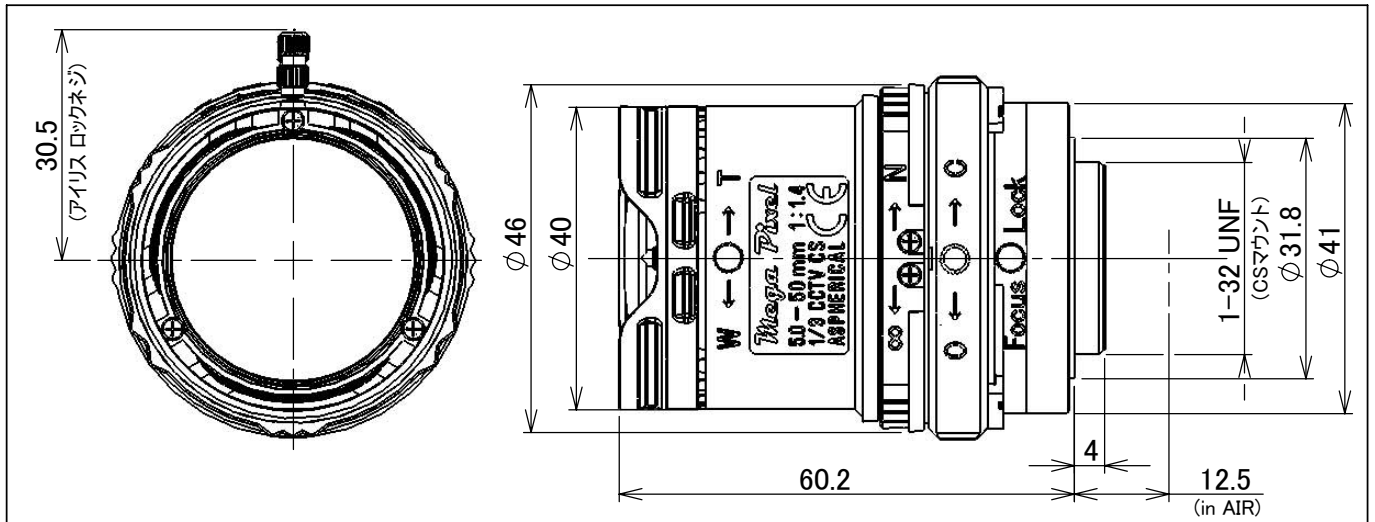


M13VM550



<i>Imager Size</i>	<i>CCDサイズ</i>	1/3
<i>Mount Type</i>	<i>マウント</i>	CS
<i>Focal Length</i>	<i>焦点距離</i>	5 ~ 50 mm
<i>Aperture Range</i>	<i>絞り範囲</i>	F/1.4 ~ Close
<i>Angle of View(Horizontal×Vertical)</i> <i>画角(水平×垂直)</i>	1/3 <i>Wide Tele</i>	53.8° × 40.3° 5.5° × 4.2°
	1/4 <i>Wide Tele</i>	40.3° × 30.2° 4.2° × 3.1°
<i>Focusing Range</i>	<i>フォーカス範囲</i>	1m ~ ∞
<i>Operation</i> <i>操作方法</i>	<i>Focus</i> <i>フォーカス</i>	Manual w/lock 手動ロック付
	<i>Zoom</i> <i>ズーム</i>	Manual w/lock 手動ロック付
	<i>Iris</i> <i>アイリス</i>	Manual w/lock 手動ロック付
<i>Filter Size</i>	<i>フィルターネジ径</i>	—————
<i>Back Focus(in air)</i>	<i>バックフォーカス(in air)</i>	Wide : 10.28 ~ 10.98mm
<i>Operting Voltage</i>	<i>作動電圧</i>	—————
<i>Weight</i>	<i>重量</i>	64 g
<i>Operting Temperature</i>	<i>動作温度範囲</i>	-20°C ~ +60°C
<i>Wiring Diagram</i>	<i>配線図</i>	