



Варифокальные объективы для камер видеонаблюдения

Совместимость с камерами

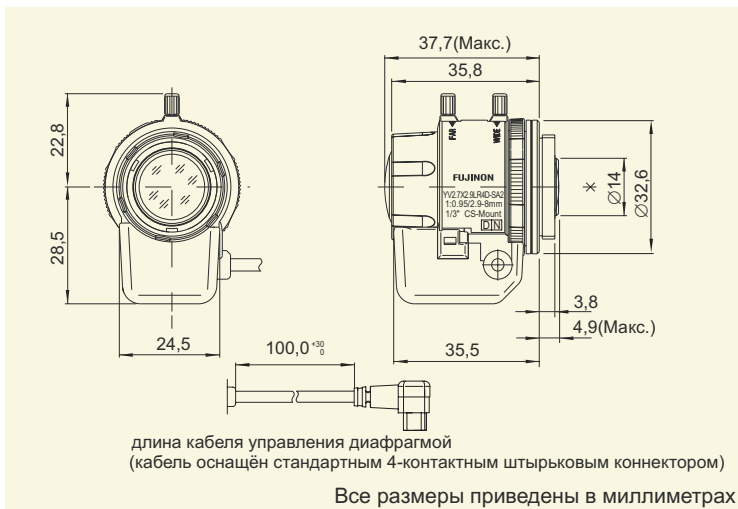
YV2.7X2.9LR4D-SA2



2,7X

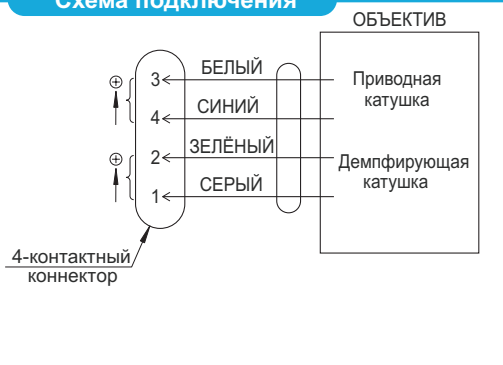


- Широкоугольный варифокальный объектив с горизонтальным углом обзора до 94° (1/3" ПЗС)
- Увеличенный (от F0.95) диапазон значений уменьшения светосилы позволяет получить более качественное изображение при минимальной освещённости
- Компактность и небольшой вес делают возможным применение объектива в купольных камерах
- Асферическая оптика
- ИК-корректирующий фильтр предотвращает расфокусировку в тёмное время суток
- Встроенный фильтр нейтральной плотности для применения в условиях интенсивного освещения



| | | | |
|---|-----------|--|-----------------|
| Фокусное расстояние (мм.) | | 2,9 ~ 8,0 (2,7-кратное изменение) | |
| Диапазон изменения диафрагмы | | F0.95 ~ T360 (Эквивалент F360) | |
| Управление | Масштаб | Ручная регулировка | |
| | Фокус | Ручная регулировка | |
| | Диафрагма | Автоматическая, по пост.току (DC) | |
| Углы обзора (ГхВ) | 1/3" | Мин.фокус | 94°37' X 69°30' |
| | | Макс.фокус | 35°18' X 26°26' |
| | 1/4" | Мин.фокус | 69°29' X 51°29' |
| | | Макс.фокус | 26°22' X 19°46' |
| Мин. расстояние до объекта (м.) | | 0,3 | |
| Габариты объекта на мин. расстоянии (ГхВ) (мм.) | 1/3" | Мин.фокус | 670 X 428 |
| | | Макс.фокус | 196 X 145 |
| | 1/4" | Мин.фокус | 428 X 298 |
| | | Макс.фокус | 145 X 107 |
| Задний фок. отрезок (в воздухе) (мм.) | | 7,73 | |
| Положение выходного зрачка (мм.) | | 74 (относительно плоскости изображения) | |
| Использование дополн. фильтра | | Не предусмотрено конструкцией объектива | |
| Тип крепления | | CS* | |
| Вес (г.) | | 45 | |
| Сопротивление катушек | | Приводная катушка: 190 Ом Демпфирующая катушка: 500 Ом | |
| Потребляемый ток | | 23мА (Макс.) при 4 В DC | |
| Особенности | | Диафрагма автоматически закрывается при отключении электропитания Длина кабеля управления диафрагмой в модификации YV2.7X2.9LR4D-SA2L составляет 230 мм Металлическое крепление к камере видеонаблюдения | |

Схема подключения



Видимое изображение

2,9 мм



8,0 мм



* Использование объектива с камерой видеонаблюдения, имеющей С-крепление, невозможно

ВАРИФОКАЛЬНЫЕ ОБЪЕКТИВЫ