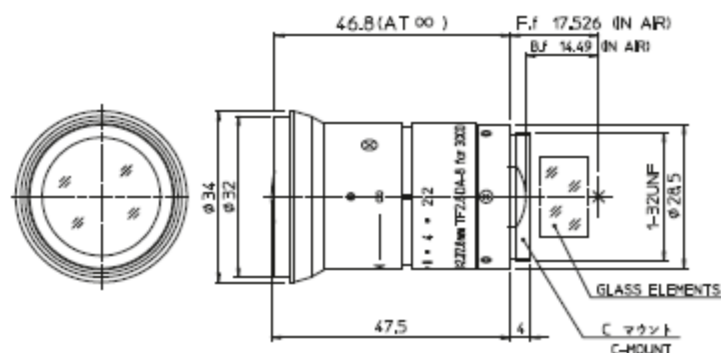
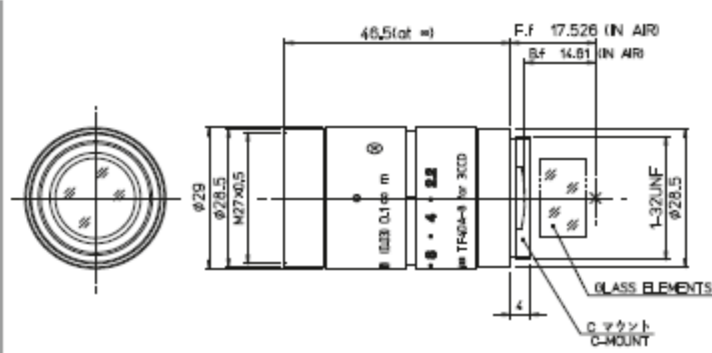


Серия TF 3ССD, 1/3"



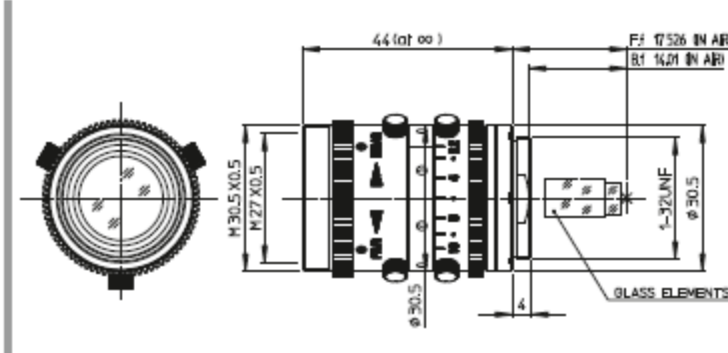
TF2.8DA-8

Фокусное расстояние (мм.)	2,8
Диапазон изменения диафрагмы	F2.2 ~ F16 · ЗАКР.
Углы обзора (ГхВ)	89,1° x 69,3° (1/3")
Расстояние до объекта (мм.)	∞ - 100
Управление фокусом	Ручная регулировка
Управление диафрагмой	Ручная регулировка
Резьба под дополн. светофильтр	ОТСУТСТВУЕТ
Тип крепления к камере	C*
Вес (г.)	75
Размер матрицы камеры (макс.)	1/3"
Геометр. искажение прямых линий (%)	-6,25
Габаритные размеры (мм.)	Φ 34,0x47,5



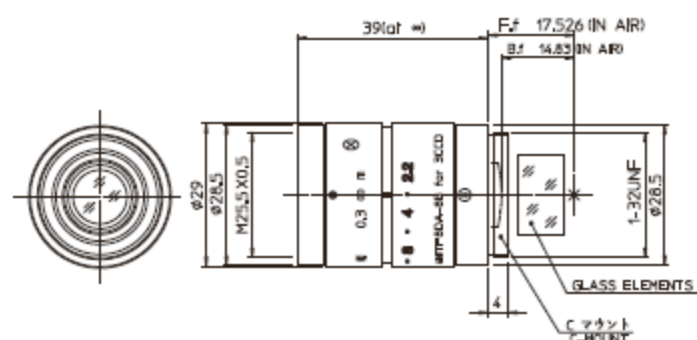
TF4DA-8

Фокусное расстояние (мм.)	4
Диапазон изменения диафрагмы	F2.2 ~ F16 · ЗАКР.
Углы обзора (ГхВ)	64,5° x 49,0° (1/3")
Расстояние до объекта (мм.)	∞ - 100
Управление фокусом	Ручная регулировка
Управление диафрагмой	Ручная регулировка
Резьба под дополн. светофильтр	M27x0,5
Тип крепления к камере	C*
Вес (г.)	70
Размер матрицы камеры (макс.)	1/3"
Геометр. искажение прямых линий (%)	-3,77
Габаритные размеры (мм.)	Φ 29,0x46,5



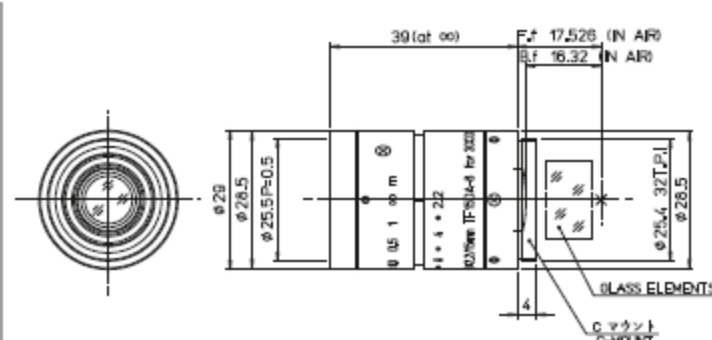
TF4XA-1 2МПикс.

Фокусное расстояние (мм.)	4
Диапазон изм. диафрагмы	F2.2
Углы обзора (ГхВ)	64,5° x 49,1° (1/3")
Расстояние до объекта (мм.)	∞ - 100
Управление фокусом	Ручная регулировка
Управление диафрагмой	Ручная регулировка
Резьба под дополн. светофильтр	M27x0,5 (ВНУТР.) M30,5x0,5 (ВНЕШ.)
Тип крепления к камере	C*
Вес (г.)	100
Размер матрицы камеры (макс.)	1/3"
Геометр. искажение прямых линий (%)	-4,27
Габаритные размеры (мм.)	Φ 30,5x44,0



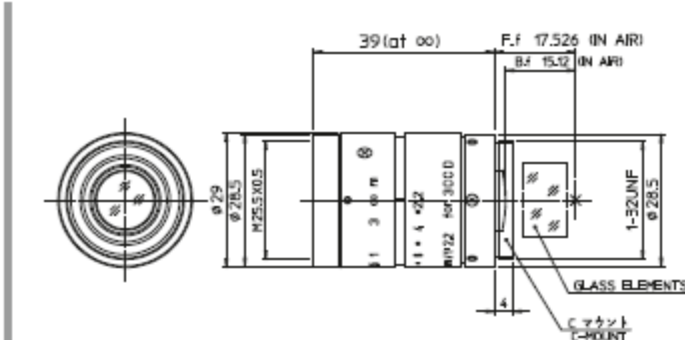
TF8DA-8B

Фокусное расстояние (мм.)	8
Диапазон изменения диафрагмы	F2.2 ~ F16 · ЗАКР.
Углы обзора (ГхВ)	33,4° x 25,1° (1/3")
Расстояние до объекта (мм.)	∞ - 100
Управление фокусом	Ручная регулировка
Управление диафрагмой	Ручная регулировка
Резьба под дополн. светофильтр	M25,5x0,5
Тип крепления к камере	C*
Вес (г.)	60
Размер матрицы камеры (макс.)	1/3"
Геометр. искажение прямых линий (%)	-1,30
Габаритные размеры (мм.)	Φ 29,0x39,0



TF15DA 8

Фокусное расстояние (мм.)	15
Диапазон изменения диафрагмы	F2.2 ~ F16 · ЗАКР.
Углы обзора (ГхВ)	18,0° x 13,5° (1/3")
Расстояние до объекта (мм.)	∞ - 100
Управление фокусом	Ручная регулировка
Управление диафрагмой	Ручная регулировка
Резьба под дополн. светофильтр	M25,5x0,5
Тип крепления к камере	C*
Вес (г.)	60
Размер матрицы камеры (макс.)	1/3"
Геометр. искажение прямых линий (%)	-0,31
Габаритные размеры (мм.)	Φ 29,0x39,0



TF25DA-8B

Фокусное расстояние (мм.)	25
Диапазон изменения диафрагмы	F2.2 ~ F16 · ЗАКР.
Углы обзора (ГхВ)	11,0° x 8,3° (1/3")
Расстояние до объекта (мм.)	∞ - 200
Управление фокусом	Ручная регулировка
Управление диафрагмой	Ручная регулировка
Резьба под дополн. светофильтр	M25,5x0,5
Тип крепления к камере	C*
Вес (г.)	60
Размер матрицы камеры (макс.)	1/3"
Геометр. искажение прямых линий (%)	-0,06
Габаритные размеры (мм.)	Φ 29,0x39,0

* Использование объектива с камерой, имеющей CS-крепление, возможно только при наличии C/CS переходника