

D32x10HR4D-VX1

32x

対応カメラ(型) 1 2/3 1/2 1/3 1/4

For Surveillance

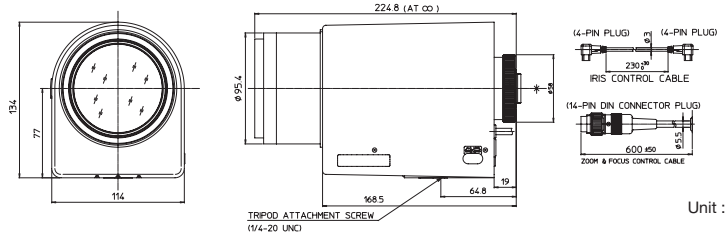


ズーム 電動 広角 長焦点 DCオートアイリス ビデオオートアイリス アイリスリモート Cマウント メタルマウント ボテンショメータ

ZOOM MOTOR DRIVE WIDE TELE DC VIDEO IRIS-REMOTE C-mt METAL PRESET

NDフィルタ RoHS対応

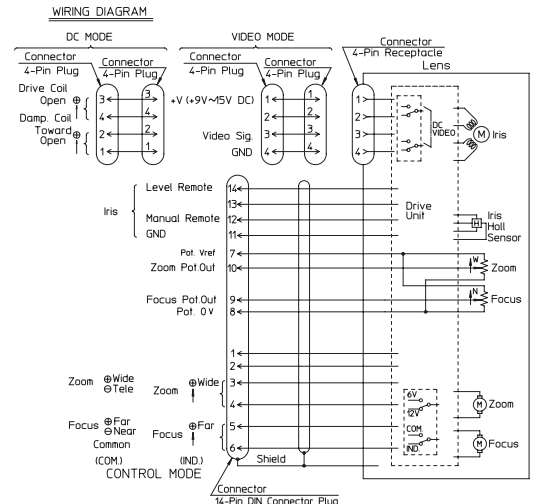
ND RoHS



D32x10HR4D-VX1

焦点距離 (mm)	10 - 320(32x)		
絞り範囲	F2.5 - T1500(F1500相当)		
操作方法	ズーム	電動	
	フォーカス	電動	
	アイリス	自動 (DC⇄ビデオの切替え可能)、またはリモート *1 *2	
画角(H×V)	1/2型	WIDE	35°29' × 26°59'
		TELE	1°09' × 0°52'
	1/3型	WIDE	26°59' × 20°24'
		TELE	0°52' × 0°39'
	1/4型	WIDE	20°24' × 15°23'
		TELE	0°39' × 0°29'
フォーカス範囲 (前玉面より) (m)	∞ - 3		
最近接時の撮像範囲 (H×V) (mm)	1/2型	WIDE	1746 × 1310
		TELE	57 × 43
	1/3型	WIDE	1310 × 982
		TELE	43 × 32
	1/4型	WIDE	982 × 737
		TELE	32 × 24
バックフォーカス (空気換算長) (mm)	22.70		
射出瞳位置 (結像面より) (mm)	-53		
フィルタ径 (mm)	M82 × 0.75		
マウント	C		
質量 (kg)	2.5		
標準付属品	アイリスコントロールケーブル 相手側接続コネクタ (14ピン)		
備考	<ul style="list-style-type: none"> ・メタルマウント (*1) カメラ電源を切るとレンズのアイリスは自動的にクローズになります。 (*2) なお、アイリスモード操作はビデオアイリスモード時のみ使用可能となります。 		

結線図



アクセサリ

■エクステンダ

型名	倍率
HE15-1	1.5x
HE20-1	2x