

# HD Трансфокатор (7,5 - 128мм)

### HD17x7.5A-YN1

**17 X**

Формат матрицы

**1 2/3 1/2 1/3 1/4**
**Видеонаблюдение**
**ZOOM**
**MOTOR DRIVE**
**WIDE**
**TELE**
**DC**
**C-mt**
**METAL**
**PRESET**
**RoHS**

Трансфокатор

Дистанционное управление

Широкоугольный

Длиннофокусный

Автодиафрагма по пост.току

C-крепление

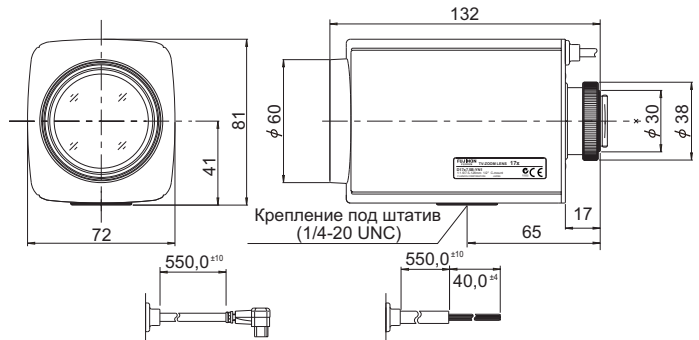
Металлическая резьба

Поддержка предустановок

Экологический стандарт



Для мегапиксельных камер видеонаблюдения

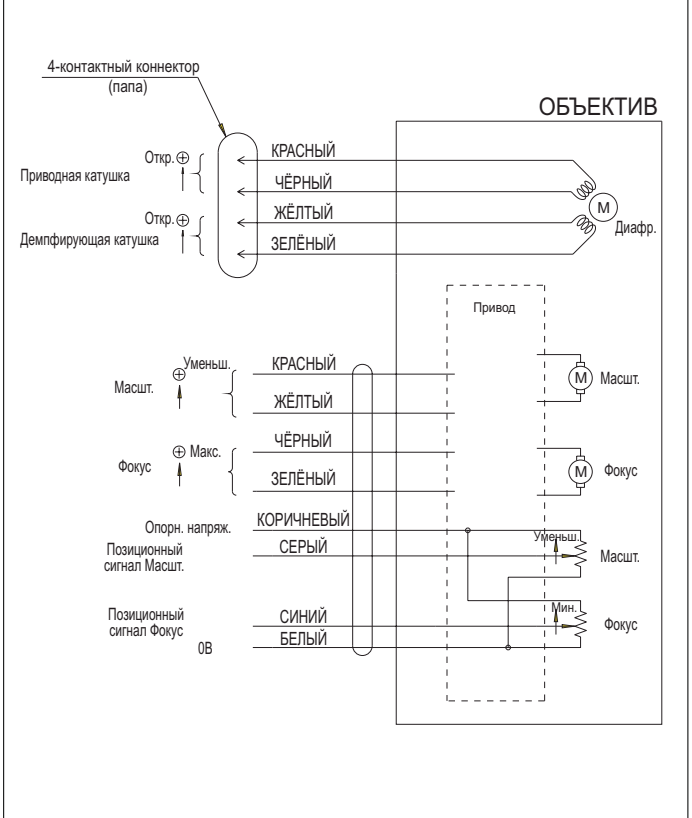

 Крепление под штатив (1/4-20 UNC)  
 длина кабеля управления диафрагмой (кабель оснащён стандартным 4-контактным штырьковым коннектором)  
 длина кабеля управления масштабом и фокусом

Все размеры приведены в миллиметрах

### HD17x7.5A-YN1

Фокусное расстояние (мм.)		7,5 ~ 128 (17-кратное изменение)	
Диапазон изменения диафрагмы		F1.6 ~ T360 (Эквивалент F360)	
Управление	Масштаб	Дистанционное моторизованное **	
	Фокус	Дистанционное моторизованное **	
	Диафрагма	Автоматическое, по пост.току (DC)***	
Углы обзора (ГхВ)	1/2"	Мин.фокус	45°36' X 34°42'
		Макс.фокус	2°54' X 2°12'
	1/3"	Мин.фокус	34°42' X 26°18'
		Макс.фокус	2°12' X 1°42'
	1/4"	Мин.фокус	26°18' X 19°45'
		Макс.фокус	1°42' X 1°14'
Мин. расстояние до объекта (м.)		1,5	
Габариты объекта на мин. расстоянии (ГхВ) (мм.)	1/2"	Мин.фокус	1193 X 893
		Макс.фокус	73 X 55
	1/3"	Мин.фокус	893 X 668
		Макс.фокус	55 X 42
	1/4"	Мин.фокус	668 X 500
		Макс.фокус	42 X 31
Задний фок. отрезок (в воздухе) (мм.)		15,10	
Положение выходного зрачка (мм.)		- 80,1 (относительно пл-ти изображения)	
Использование дополн. светофильтра		M58X0.75	
Тип крепления		C*	
Вес (г.)		580	
Сопротивление катушек		Приводная катушка: 190 Ом Демпфирующая катушка: 1150 Ом	
Потребляемый ток		23мА (Макс.) при 4 В DC	
Принадлежности в комплекте		Кабель управления диафрагмой	
Особенности		Металлическое крепление к камере ** Для контроллеров с напряж. 8В *** Диафрагма автоматически закрывается при обесточивании	

### Схема подключения



\* Использование объектива с камерой видеонаблюдения, имеющей CS-крепление, возможно только при наличии C/CS переходника