

# Theia SL183Mレンズ

- 活用分野
- ・ セキュリティ
  - ・ ドライブレコーダー
  - ・ ロボット工学/画像処理工学
  - ・ 航空宇宙/科学
  - ・ スポーツイベント
  - ・ ライブビューカメラ
  - ・ FA
  - ・ 検査

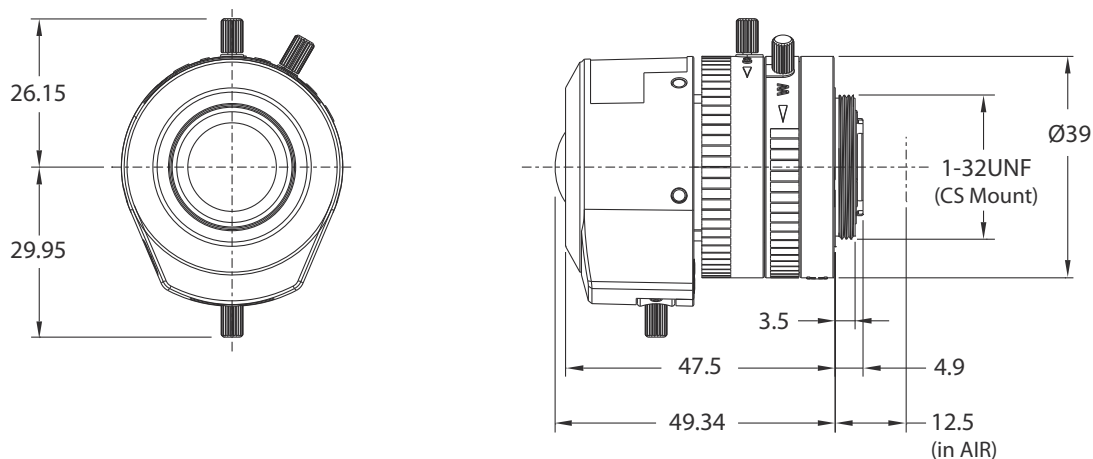
## 仕様一覧

焦点距離	1.8 - 3mm		アイリス	手動
ディストーション(1/3")	水平	-1% 以下	マウント	CS
Fナンバー	F/1.8 - 全閉		作動温度範囲	-20° C ~ 50° C
フォーカス範囲	0.5m ~ ∞		保存温度範囲	-20° C ~ 60° C
デイナイト	○		先端～マウント	49.5mm
ズーム比	1.6		製品重量	59g

センサーサイズ	1/4" (ø 4.5mm)	1/3" (ø 6.0mm)	1/2.7" HD format (ø 6.6mm)	1/2.5" (ø 7.2mm)	1/2" (ø 8.0mm)	
画角	水平	89° - 62°	105° - 77°	116° - 89°	115° - 88°	120° - 94°
	垂直	73° - 49°	90° - 62°	84° - 57°	99° - 71°	105° - 77°
	対角	102° - 74°	117° - 90°	123° - 96°	126° - 100°	*

\* 1/2.5"以上のセンサーで使用すると周辺が暗くなる場合があります。

## 外形寸法



# Theia SL183M Lens

- Applications:*
- Security
  - Drive Recorder
  - Robotics & Image Process Engineering
  - Aerospace Science
  - Sport Events
  - Live View Camera
  - FA
  - Inspection

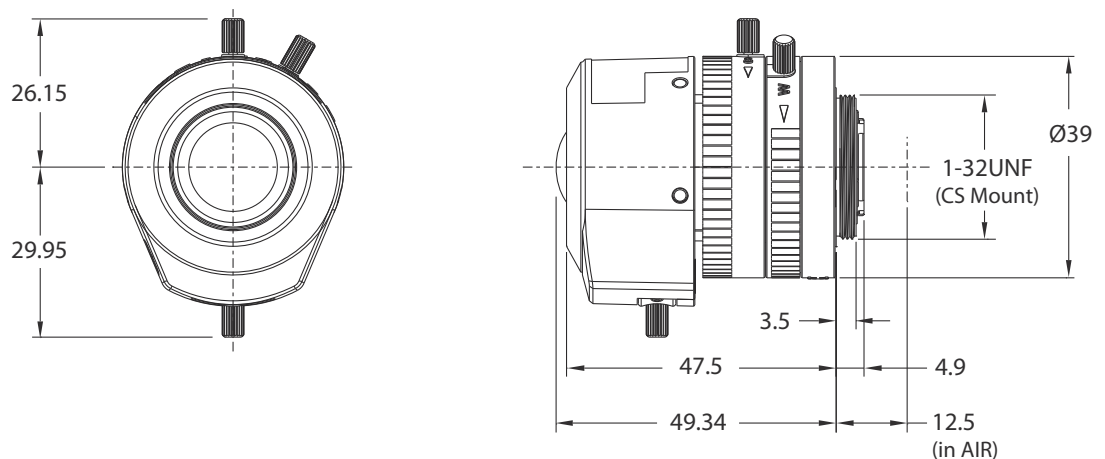
## Specifications

Focal Length	1.8 - 3mm	Iris Type	Manual Iris
Horizontal Distortion for 1/3"	< 1% barrel	Mount Type	CS
F/#	F/1.8 to closed	Operation Temperature	-20° C ~ 50° C
Focus Range	0.5m ~ ∞	Storage Temperature	-20° C ~ 60° C
Day/Night	Yes	Length From Mount	49.5mm
Zoom Ratio	1.6	Weight	59g

Sensor Size	1/4" (ø 4.5mm)	1/3" (ø 6.0mm)	1/2.7" HD format (ø 6.6mm)	1/2.5" (ø 7.2mm)	1/2" (ø 8.0mm)	
Field of View	H	89° - 62°	105° - 77°	116° - 89°	115° - 88°	120° - 94°
	V	73° - 49°	90° - 62°	84° - 57°	99° - 71°	105° - 77°
	D	102° - 74°	117° - 90°	123° - 96°	126° - 100°	*

\* When using the lens with a sensor of greater than 1/2.5", dark corners may be seen in the full image.

## Dimensions



SL183M