

Вариофокальные объективы
для мегапиксельных камер

YV10X5SR4A-SA2L

ДЛЯ КАМЕР С МАТРИЦЕЙ

1 2/3 1/2.7 1/3 1/4

x10

СОВМЕСТИМ С
1/2.7"



HD
3MP

Для мегапиксельных камер видеонаблюдения

Day Night

ИК-корректированный

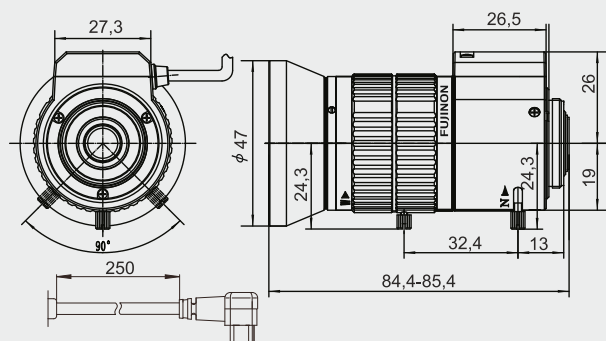
VARI **TELE** **DC** **CS-mt** **METAL**

Вариофокальный Длиннофокусный DC-автодиафрагма CS-крепление Металлическая резьба

ND **250** **AT** **F1.4** **RoHS**

Фильтр нейтральной плотности Удлиненный кабель Асферическая технология Широкий диапазон значений светосилы Экологический стандарт

- Длиннофокусный вариофокальный объектив
- Для сетевых камер видеонаблюдения с мегапиксельными (до 5-ти Мпикс) матрицами
- Геометрические искажения предметов при фокусном расстоянии от 30 мм. **не превышают 1%**
- Асферическая оптика, элементы из низкодисперсионного стекла с высоким коэффициентом преломления
- Встроенный фильтр нейтральной плотности для применения в условиях интенсивного освещения

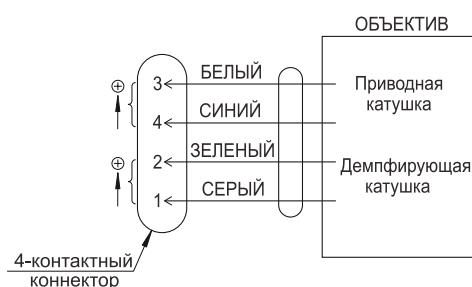


длина кабеля управления диафрагмой (кабель оснащён стандартным 4-контактным штырьковым коннектором)

Все размеры приведены в миллиметрах

Фокусное расстояние (мм.)		5 ~ 50 (10-кратное изменение)	
Диапазон изменения диафрагмы		F1.4 ~ T360 (Эквивалент F360)	
Управление	Масштаб	Ручная регулировка	
	Фокус	Ручная регулировка	
	Диафрагма	Автоматическая, по пост.току (DC)	
Углы обзора (ГхВ)	1/2.7"	Мин.фокус	49°1' X 36°5'
		Макс.фокус	5°6' X 4°2'
	1/3"	Мин.фокус	41°6' X 31°2'
		Макс.фокус	5°1' X 3°8'
Мин. расстояние до объекта (м.)		0,3	
Габариты объекта на мин. расстоянии (ГхВ) (мм.)	1/2.7"	Мин.фокус	304 X 228
		Макс.фокус	54 X 41
	1/3"	Мин.фокус	304 X 288
		Макс.фокус	54 X 41
Тип крепления		CS*	
Вес (г.)		181	
Использование дополнительного светофильтра		Не предусмотрено конструкцией объектива	
Сопrotивление катушек		Приводная катушка: 190 Ом Демпфирующая катушка: 520 Ом	
Потребляемый ток		23мА (Макс.) при 4 В DC	
Особенности		Диафрагма автоматически закрывается при отключении электропитания Длина кабеля управления диафрагмой: YV10X5SR4A-SA2L 250 мм YV10X5SR4A-SA2 100 мм Металлическое крепление к камере видеонаблюдения	

Схема подключения



Видимое изображение



5,0 мм

50 мм



* Использование объектива с камерой видеонаблюдения, имеющей C-крепление, невозможно



ИНФОРМ
www.cctvlens.ru
ПРОФЕССИОНАЛЬНАЯ ОПТИКА
ДЛЯ CCTV И МАШИННОГО ЗРЕНИЯ

Санкт-Петербург,
ул. Бумажная, д.9, корп.1
тел.: +7 (812) 447-95-55
факс: +7 (812) 447-95-75

FUJINON

ОБЪЕКТИВЫ CCTV