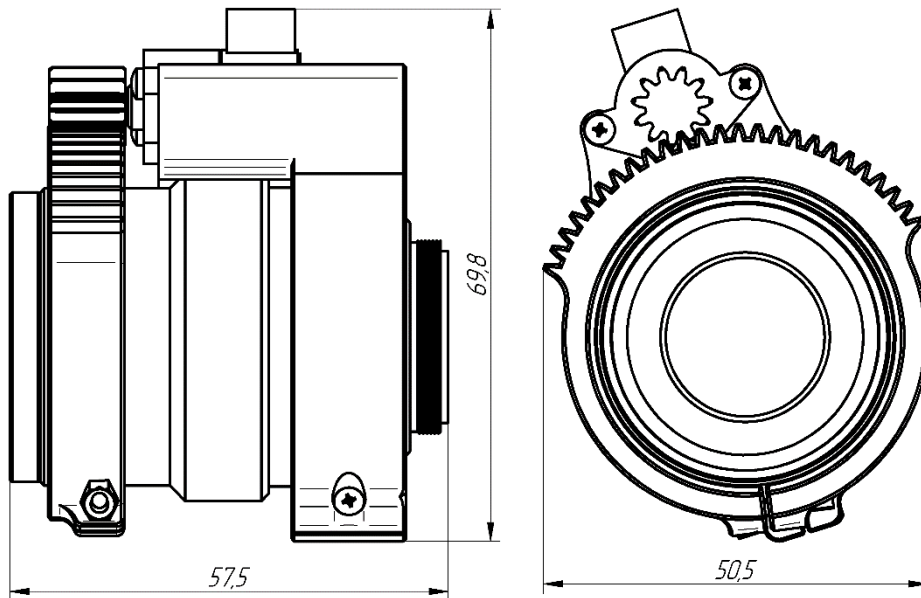


Приложение А

Габаритные размеры Изделия



ООО «БИК-Информ»

Объектив с узлом моторизации

диафрагмы

LM16HC

Паспорт

ИЮЖК.303341.035 ПС



Санкт-Петербург

1 Назначение

Объектив с узлом моторизации диафрагмы (далее Изделие) в составе видеомодуля (совместно с видеокамерой) предназначен для применения в системах распознавания регистрационных номеров транспортных средств.

Узел моторизации позволяет удаленно изменять положение диафрагмы объектива видеокамеры посредством встроенного электропривода, выполненного на базе шагового двигателя с редуктором.

Номинальные значения климатических факторов Изделия для эксплуатации в рабочем состоянии - по ГОСТ 15150-69 для вида климатического исполнения УХЛЗ.1**, но при этом температура окружающего воздуха от минус 10°C до плюс 50°C.

Номинальные значения климатических факторов Изделия для эксплуатации в нерабочем состоянии (хранение и транспортирование при перерывах в работе) – по ГОСТ 15150-69 для вида климатического исполнения УХЛЗ, но при этом температура окружающего воздуха от минус 50°C до плюс 50°C.

Габаритные размеры Изделия представлены в Приложении А.

7 Гарантийный талон

№	Наименование изделия	Кол-во	Серийный номер
1	Объектив с узлом моторизации диафрагмы LM16HC		

Отметка ОТК

Подпись и дата Дата продажи Подпись Продавца

М.П.

Гарантийный ремонт производится в сервисном центре предприятия-производителя ООО «БИК-Информ» по адресу: 198095, Санкт-Петербург, ул. Маршала Говорова, д.52. Тел./Факс: +7(812) 320-22-01.

www.bic-inform.ru e-mail: support@bic-inform.ru

Настоящим подтверждаю приемку изделия в полном комплекте, пригодного к использованию, а также подтверждаю приемлемость гарантийных условий

Подпись Покупателя

8 Сведения о рекламациях

Дата	Количество часов работы до возникновения неисправности	Краткое содержание неисправности	Дата направления рекламации и № письма	Меры предпринятые по рекламации

6 Гарантийные обязательства.

6.1 Изготовитель гарантирует работоспособность изделия в соответствии с заявленными техническими характеристиками при соблюдении потребителем условий транспортирования, хранения, монтажа и эксплуатации в течение 12 месяцев со дня продажи, но не более 18 месяцев со дня изготовления (см. дату изготовления и штамп контролера).

Примечание. Работа аппаратуры гарантируется в условиях нормальной электромагнитной обстановки.

6.2 Гарантия не распространяется на изделие:

- имеющее механические повреждения и следы вскрытия или ремонта владельцем или третьими лицами (нарушение опломбирования);
- вышедшее из строя в результате нарушения условий эксплуатации;
- вышедшее из строя в результате воздействия непреодолимых сил (природных явлений, стихийных бедствий, аварий на электросетях и т.п.).

Внимание! Опломбирование может быть выполнено в виде меток красящим веществом, фиксирующих положение крепежа и/или положение элементов (деталей) конструкции после сборки Изделия.

ЗАПРЕЩАЕТСЯ изменять положение крепежа и/или положение элементов (деталей) конструкции Изделия.

6.3 Гарантийные обязательства действуют только при предъявлении паспорта на изделие.

6.4 Предприятие-изготовитель не несет ответственности и не возмещает ущерба за дефекты, возникшие по вине потребителя при несоблюдении правил эксплуатации и монтажа.

2 Основные технические характеристики

Технические характеристики Изделия приведены в таблице 1.

Таблица 1

Наименование параметра		Значение параметра
Разрешение		1MPix
Наличие ИК коррекции		-
Формат		1"
Фокусное расстояние		16 мм
Диафрагменное число		F1.4
Диапазон изменения диафрагмы		от F1.4 до F16 (Close)
Угол поля зрения по горизонтали и вертикали		44,3 ° 33,6 °
Управление диафрагмой и фокусировкой	Мотор	Шаговый, двухфазный, биполярный
	Редукционное число	50
	Сопротивление обмотки, Ом	10
	Максимальное напряжение на обмотке, В	5
	Рекомендуемое напряжение на обмотке, В	3,5
	Максимальное количество шагов мотора диафрагмы	1450
	Максимальная частота следования, шагов в сек	1200
Климатическое исполнение		УХЛ3.1**
Рабочая температура, °С		от минус 10 до плюс 50
Крепление объектива		C-mount
Крепление светофильтра		-
Габаритные размеры, мм, не более		57,5x69,8x50,5
Масса, кг, не более		0,22

3 Комплект поставки

Комплект поставки Изделия приведен в таблице 2.

Таблица 2

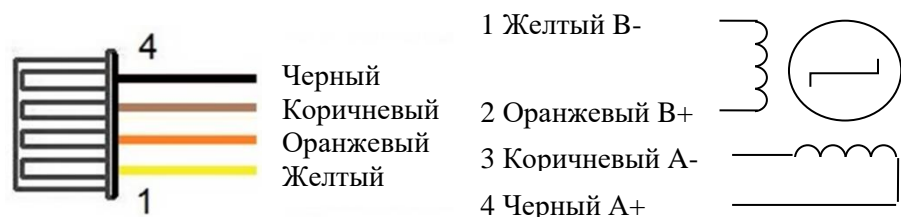
№	Наименование	Кол-во
1	Объектив LM16HC с узлом моторизации	1шт.
2	Настоящий Паспорт	1 экз.
3	Упаковка	1шт.

4 Подключение

Внимание! Монтаж и подключение Изделия производить только при отключенном питании.

4.1 Подключить узел моторизации диафрагмы в соответствии с назначением выводов моторов, приведенных на схеме подключения.

Схема подключения



Тип разъема: 653004113322, Wurth Elektronik - housing, 1.25MM, 4 way (аналог Molex PicoBlade™ 51021-0400).

4.2 Порядок фаз управления мотором приведен в таблице 3.

Таблица 3

Шаг	Контакт / Цвет провода / Цепь			
	4 Черный	3 Коричн.	2 Оранж.	1 Желтый
	A+	A-	B+	B-
Шаг 1	-	+	+	-
Шаг 2	-	+	-	+
Шаг 3	+	-	-	+
Шаг 4	+	-	+	-

5 Подготовка к работе

5.1 Установите объектив на видеокамеру. В случае, если видеокамера имеет крепление объектива типа «CS-mount» установите между объективом и видеокамерой переходное кольцо «C/CS-mount».

5.2 Подключите кабели двигателя управления диафрагмой к контроллеру управления в соответствии с назначением контактов.

5.3 Управляя двигателем с помощью контроллера управления убедитесь в работоспособности привода.

5.4 С помощью двигателя управления диафрагмой установите ее в полностью открытое положение. В этом положении диафрагмы убедитесь в возможности фокусировки объектива на близко- (на расстоянии 1 м от видеокамеры) и далеко- расположенные объекты (более 500 м) с помощью двигателя управления фокусировкой. При необходимости выполните сведение с помощью соответствующих органов регулировки видеокамеры (регулирующего кольца, привода фотоприемника и т.п.).

5.5 Выберите положение диафрагмы в зависимости от освещенности наблюдаемой сцены и задачи, решаемой видеокамерой.