



## Объектив с узлом моторизации

### LM16JC5MM-IR

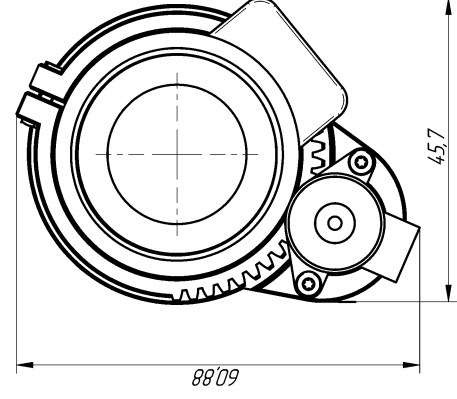
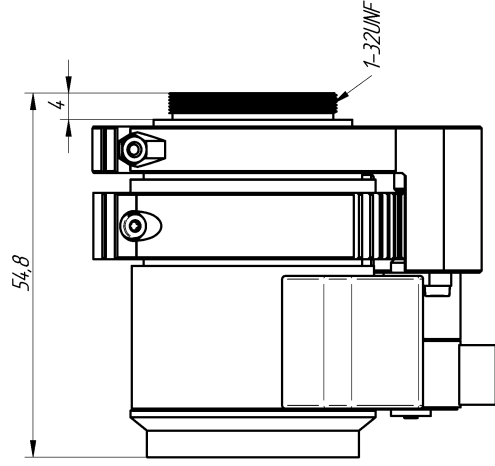
#### Техническое описание



Санкт-Петербург

Приложение А Габаритные размеры Изделия

ИЮЖК.30334.1.001ГЧ



Имя	Долг.	И. выдан	Дата	Имя	Лист	Масса	Т. Машиной		
Разработ	Провер	Исполнил	25.12.2011	25.12.2011		130г	2:1		
Г. киндр	Павлов-Полескин	Павлов	25.12.2011	25.12.2011				Лист	Т. Листов
И. кочегар	Павловский		25.12.2011					1	1
Шифр		Цифр							
							Габаритный чертеж		
							LM16L5MM-IR		
							с узлом моторизации		
							Объектив		
							ИЮЖК.30334.1.001ГЧ		

Инд. № подл.	Инд. № шиф.	Инд. № шиф.	Инд. № шиф.	Инд. № шиф.	Инд. № шиф.
Лист в деталях	Лист в деталях	Лист в деталях	Лист в деталях	Лист в деталях	Лист в деталях

Конструктор А3

## 7. Гарантийные обязательства.

Изготовитель гарантирует работоспособность изделия в соответствии с заявленными техническими характеристиками в течение 12 месяцев со дня продажи при соблюдении владельцем условий хранения, монтажа и эксплуатации.

*Примечание. Работа аппаратуры гарантируется в условиях нормальной электромагнитной обстановки.*

Гарантия не распространяется на изделие:

- имеющее механические повреждения и следы вскрытия или ремонта владельцем или третьими лицами;
- вышедшее из строя в результате нарушения условий эксплуатации;
- вышедшее из строя в результате воздействия непреодолимых сил (природных явлений, стихийных бедствий, аварий на электросетях и т.п.).

## 8. Гарантийный талон.

№ п/п	Наименование изделия	Кол-во	Серийный номер
1.	Объектив с узлом моторизации LM16JC5MM-IR	1	

Отметка ОТК

\_\_\_\_\_  
(Подпись и дата)

\_\_\_\_\_  
(Дата продажи)

\_\_\_\_\_  
(подпись Продавца)

М.П.

**Гарантийный ремонт производится в сервисном центре  
ООО «БИК-Информ» по адресу:  
198095, Санкт-Петербург, ул. Маршала Говорова, д.52.  
Тел./Факс: +7(812) 320-22-01.**

**[www.bic-inform.ru](http://www.bic-inform.ru) e-mail: [support@bic-inform.ru](mailto:support@bic-inform.ru)**

Настоящим подтверждаю приемку изделия в полном комплекте, пригодного к использованию, а также подтверждаю приемлемость гарантийных условий

\_\_\_\_\_  
(подпись Покупателя)

## 9. Сведения о рекламациях.

Дата	Количество часов работы до возникновения неисправности	Краткое содержание неисправности	Дата направления рекламации и № письма	Меры принятые по рекламации

## 1. Назначение.

Объектив с узлом моторизации LM16JC5MM-IR (далее – Объектив; Изделие) является объективом с ИК коррекцией, предназначен для установки на видеокамеру и позволяет осуществлять фокусировку при помощи установленного электропривода, выполненного на базе шагового мотора.

Объективы с ИК коррекцией используются в интеллектуальных транспортных системах для распознавания номерных знаков, видеоаналитике и других задачах машинного зрения.

Номинальные значения климатических факторов по ГОСТ 15150-69:

- для эксплуатации Изделия в рабочем состоянии – вид климатического исполнения УХЛ 3.1\*\* в диапазоне температур от минус 10°C до плюс 50°C;
- при длительном хранении в условиях складских помещений значение условия хранения изделия – Ж 3 в диапазоне температур от минус 50°C до плюс 50°C.

Габаритные размеры Изделия представлены в Приложении А.

## 2. Основные технические характеристики.

<b>Объектив</b>	
2.1 Формат	2/3"
2.2 Фокусное расстояние, мм	16
2.3 Относительное отверстие	F 1.4
2.4 Разрешение, Мпикс	5
2.5 Диапазон изменения диафрагмы, F	от F1.4 до F38
<b>Мотор привода объектива</b>	
2.5 Тип мотора привода объектива	Шаговый, двух-фазный, биполярный
2.6 Редукционное число	50
2.7 Сопротивление обмотки, Ом	10
2.8 Максимальное напряжение на обмотке, В	5
2.9 Рекомендуемое напряжение на обмотке, В	3,3
2.10 Максимальная частота следования шагов, шаг/с	1200
<b>Мотор диафрагмы</b>	
2.11 Тип мотора диафрагмы	Шаговый, двух-фазный, биполярный
2.12 Сопротивление обмотки, Ом	33
2.13 Напряжение на обмотке, В	3
<b>Общие</b>	
2.14 Диапазон рабочих температур	от минус 10°C до плюс 50°C
2.15 Габаритные размеры, мм	55 x 61 x 46
2.16 Масса, г	130

### 3. Комплект поставки.

1. Объектив с узлом моторизации LM16JC5MM-IR ..... 1шт.
2. Техническое описание ..... 1шт.
3. Упаковка ..... 1шт.

### 4. Подключение Изделия

**Внимание!** Монтаж и подключение Изделия производить только при отключенном питании.

- 4.1 Подключить объектив в соответствии с назначением выводов Изделия, приведенных в Таблице 1:

Таблица 1



№№ Цветовая маркировка выводов	Шаги			
	Черн.	Коричн.	Оранж.	Желт.
1	-	+	+	-
2	-	+	-	+
3	+	-	-	+
4	+	-	+	-

- 4.2 Подключить узел диафрагмы, используя штатный коннектор, в соответствии с назначением выводов, приведенных в Таблице 2:

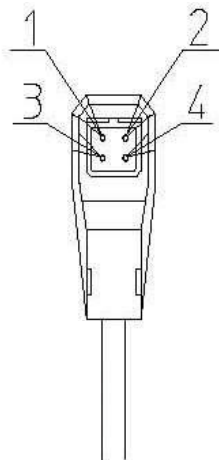


Таблица 2

Контакт Шаг	1	2	3	4
1	-	-	+	+
2	-	+	-	+
3	+	+	-	-
4	+	-	+	-

### 5. Настройка.

- 5.1. Изделие изготовлено, протестировано, опломбировано на предприятии-изготовителе и не требует проведения специальных мер по предварительной настройке в условиях эксплуатации.

**Внимание!** Опломбирование может быть выполнено в виде меток красящим веществом, фиксирующих положение крепежа и/или положение элементов (деталей) конструкции после сборки Изделия. Вскрытие корпуса Изделия и нарушение заводских пломб **КАТЕГОРИЧЕСКИ ЗАПРЕЩАЕТСЯ**.

### 6. Эксплуатация.

Изделие предназначено для эксплуатации совместно с устройством наблюдения, входящего, как компонент, в состав Системы видеонаблюдения, и его эксплуатация регламентируется Руководством по эксплуатации Системы видеонаблюдения.