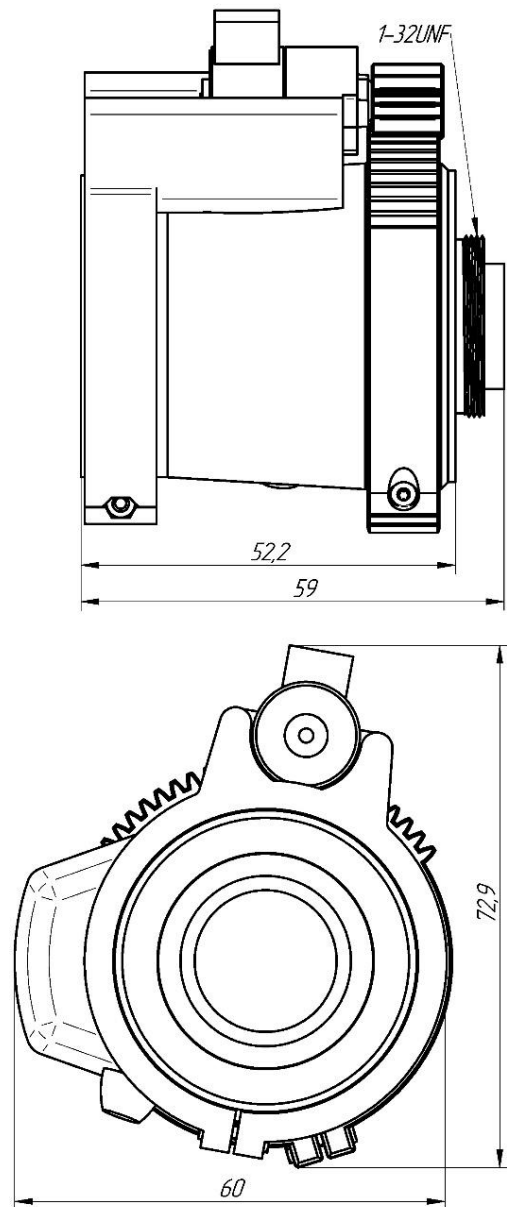


Габаритные размеры Изделия



Объектив с узлом моторизации фокусировки

VG3518KC-MPYIR

Паспорт

ИЮЖК.303341.039 ПС



Санкт-Петербург

1 Назначение

Объектив с узлом моторизации фокусировки (далее Изделие) в составе видеомодуля (совместно с видеокамерой) предназначен для применения в системах распознавания регистрационных номеров транспортных средств.

Узел моторизации позволяет удаленно осуществлять фокусировку объектива видеокамеры посредством встроенного электропривода, выполненного на базе шагового двигателя с редуктором.

Номинальные значения климатических факторов Изделия для эксплуатации в рабочем состоянии - по ГОСТ 15150-69 для вида климатического исполнения УХЛЗ.1**, но при этом температура окружающего воздуха от минус 10°C до плюс 50°C.

Номинальные значения климатических факторов Изделия для эксплуатации в нерабочем состоянии (хранение и транспортирование при перерывах в работе) – по ГОСТ 15150-69 для вида климатического исполнения УХЛЗ, но при этом температура окружающего воздуха от минус 50°C до плюс 50°C.

Габаритные размеры Изделия представлены в Приложении А.

7 Гарантийный талон

№	Наименование изделия	Кол-во	Серийный номер
1	Объектив с узлом моторизации фокусировки VG3518KC-MPYIR		

Отметка ОТК

Подпись и дата Дата продажи Подпись Продавца

М.П.

Гарантийный ремонт производится в сервисном центре предприятия-производителя ООО «БИК-Информ» по адресу: 198095, Санкт-Петербург, ул. Маршала Говорова, д.52. Тел./Факс: +7(812) 320-22-01.

www.bic-inform.ru e-mail: support@bic-inform.ru

Настоящим подтверждаю приемку изделия в полном комплекте, пригодного к использованию, а также подтверждаю приемлемость гарантийных условий

Подпись Покупателя

8 Сведения о рекламациях

Дата	Количество часов работы до возникновения неисправности	Краткое содержание неисправности	Дата направления рекламации и № письма	Меры предпринятые по рекламации

6 Гарантийные обязательства.

6.1 Изготовитель гарантирует работоспособность изделия в соответствии с заявленными техническими характеристиками при соблюдении потребителем условий транспортирования, хранения, монтажа и эксплуатации в течение 12 месяцев со дня продажи, но не более 18 месяцев со дня изготовления (см. дату изготовления и штамп контролера).

Примечание. Работа аппаратуры гарантируется в условиях нормальной электромагнитной обстановки.

6.2 Гарантия не распространяется на изделие:
- имеющее механические повреждения и следы вскрытия или ремонта владельцем или третьими лицами (нарушение опломбирования);
- вышедшее из строя в результате нарушения условий эксплуатации;
- вышедшее из строя в результате воздействия непреодолимых сил (природных явлений, стихийных бедствий, аварий на электросетях и т.п.).

Внимание! Опломбирование может быть выполнено в виде меток красящим веществом, фиксирующих положение крепежа и/или положение элементов (деталей) конструкции после сборки Изделия.

ЗАПРЕЩАЕТСЯ изменять положение крепежа и/или положение элементов (деталей) конструкции Изделия.

6.3 Гарантийные обязательства действуют только при предъявлении паспорта на изделие.

6.4 Предприятие-изготовитель не несет ответственности и не возмещает ущерба за дефекты, возникшие по вине потребителя при несоблюдении правил эксплуатации и монтажа.

2 Основные технические характеристики

Технические характеристики Изделия приведены в таблице 1.
Таблица 1

Наименование параметра		Значение параметра
Разрешение		12Мрiх (3,45 мкм)
Наличие ИК коррекции		есть
Формат		1,1" (Ø17,6 мм)
Фокусное расстояние		35 мм
Диафрагменное число		F1.8
Диапазон изменения диафрагмы		от F1.8 до нд
Угол поля зрения:		
- по горизонтали		нд°
- вертикали		нд°
Управление диафрагмой		Шаговый мотор, сопротивление обмотки 33 Ом, напряжение 3 В
Управление фокусировкой	Мотор	Шаговый, двухфазный, биполярный
	Редукционное число	50
	Сопротивление обмотки, Ом	10
	Макс.напряжение на обмотке, В	5
	Реком. напряжение на обмотке, В	3,3
Максимальная частота следования, шагов в сек		1200
Климатическое исполнение		УХЛ3.1**
Рабочая температура, °С		от минус 10 до плюс 50
Виброустойчивость		до 5g (до 50 м/с ²)
Крепление объектива		C-mount
Крепление светофильтра		-
Габаритные размеры, мм, не более		нд
Масса, кг, не более		нд

3 Комплект поставки

Комплект поставки Изделия приведен в таблице 2.

Таблица 2

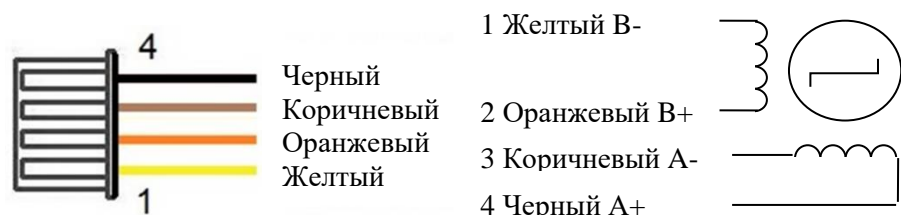
№	Наименование	Кол-во
1	Объектив с узлом моторизации	1шт.
2	Настоящий Паспорт	1 экз.
3	Упаковка	1шт.

4 Подключение

Внимание! Монтаж и подключение Изделия производить только при отключенном питании.

4.1 Подключить узел моторизации фокусировки в соответствии с назначением выводов мотора, приведенных на схеме подключения.

Схема подключения



Тип разъема: 653004113322, Wurth Elektronik - housing, 1.25MM, 4 way (аналог Molex PicoBlade™ 51021-0400).

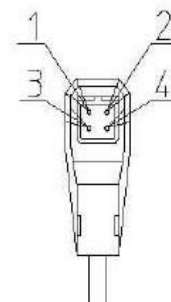
4.2 Порядок фаз управления мотором приведен в таблице 3.

Таблица 3

Шаг	Контакт / Цвет провода / Цепь			
	4 Черный	3 Коричн.	2 Оранжев.	1 Желтый
	А+	А-	В+	В-
Шаг 1	-	+	+	-
Шаг 2	-	+	-	+
Шаг 3	+	-	-	+
Шаг 4	+	-	+	-

4.3 Подключить узел управления диафрагмой в соответствии с назначением выводов, приведенных в таблице 4:

Таблица 4



Контакт / Шаг	1	2	3	4
1	-	-	+	+
2	-	+	-	+
3	+	+	-	-
4	+	-	+	-

5 Подготовка к работе

5.1 Установите объектив на видеокамеру. В случае, если видеокамера имеет крепление объектива типа «CS-mount» установите между объективом и видеокамерой переходное кольцо «C/CS-mount».

5.2 Подключите кабели двигателей управления диафрагмой и фокусировкой к контроллеру управления в соответствии с назначением контактов.

5.3 Управляя двигателями с помощью контроллера управления убедитесь в работоспособности приводов.

5.4 С помощью кольца управления диафрагмой установите ее в полностью открытое положение. В этом положении диафрагмы убедитесь в возможности фокусировки объектива на близко- (на расстоянии 1 м от видеокамеры) и далеко-расположенные объекты (более 500 м) с помощью двигателя управления фокусировкой. При необходимости выполните сведение с помощью соответствующих органов регулировки видеокамеры (регулирующего кольца, привода фотоприемника и т.п.).

5.5 Выберите положение диафрагмы в зависимости от освещенности наблюдаемой сцены и задачи, решаемой видеокамерой.