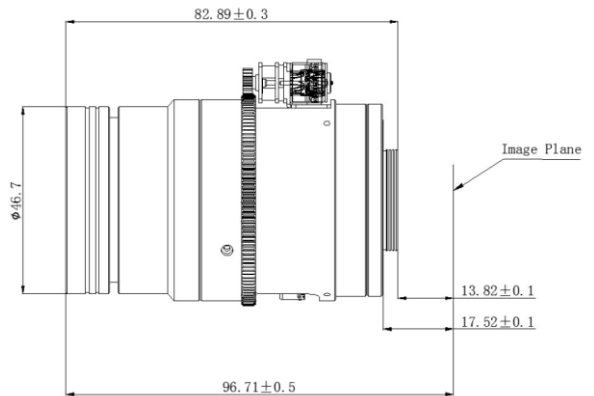


BLF11PZ3514MP12-IR



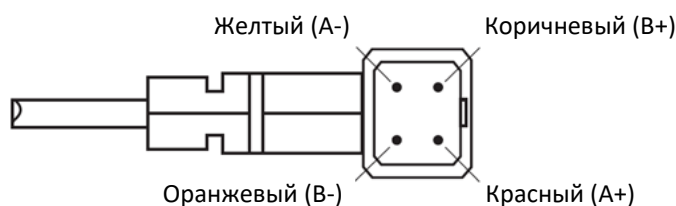
Характеристики объектива:

Оптический формат: 1.1" (Ø18 мм)
 Фокусное расстояние: 35 мм
 Диафрагма: F1.4 - Close
 Управление диафрагмой: P-Iris
 Дистанция фокусировки: 1.5 м. - ∞
 Управление фокусом: Шаговый двигатель
 TV дисторсия: -1.5%
 Оптическая дисторсия: -4.3%

Разрешение: 12 МП
 Размер пикселя: 3.45 мкм
 ИК-коррекция: Да
 Тип крепления: C-mount
 Крепление фильтра: -
 Габариты: Ø53 x 83 мм
 Вес: 350 гр.
 Рабочая температура: от -30°C до +70°C

Спецификация P-Iris:

Тип двигателя: шаговый двухфазный биполярный
 Количество шагов: 64
 Максимальная частота: 800 имп/сек.
 Рабочее напряжение: DC 3.3 В
 Сопротивление обмотки: 40 Ω ±10%



		Close >> << Open Step			
Цвет провода / контакт	Phase	0	1	2	3
Красный	A+	H	H	L	L
Желтый	A-	L	L	H	H
Коричневый	B+	L	H	H	L
Оранжевый	B-	H	L	L	H

Спецификация мотора фокусировки:

Тип двигателя: шаговый двухфазный биполярный
 Количество шагов: 2698
 Максимальная частота: 1200 имп/сек.
 Рабочее напряжение: DC 3.3 – 8 В
 Сопротивление обмотки: 18 Ω ±7%

Красный (A+)
 Желтый (A-)
 Коричневый (B+)
 Оранжевый (B-)



Molex: 51021-0400

Цвет провода / контакт	Phase	0	1	2	3
Красный	A+	H	H	L	L
Желтый	A-	L	L	H	H
Коричневый	B+	L	H	H	L
Оранжевый	B-	H	L	L	H